

ТЕРМОРЕГУЛЯТОР

terneo xd

просте управління теплом



Використання
ТЕРМОРЕГУЛЯТОРІВ — це:

економія
електроенергії
комфортний
рівень температури

Технічний паспорт

Інструкція з встановлення
та експлуатації



Призначення

Перед початком монтажу та використання терморегулятора, будь ласка, ознайомтеся до кінця з даним документом. Це допоможе уникнути помилок та непорозуміння.

Терморегулятор призначений для керування холодильниками, кондиціонерами, вентиляцією та ін. охолоджувальним обладнанням. Діапазон температури, що підтримується, $-55...+125$ °C. Температура контролюється в тому місці, де розташований датчик температури.

Датчик повинен розташовуватися таким чином, щоб була можливість його заміни у майбутньому.

Технічні дані

№ з/п	Параметр	Значення
1	Межі регулювання	$-55...+125$ °C
2	Макс. струм навантаження	16 А
3	Макс. потужність навантаження	3 000 ВА
4	Напруга живлення	230 В ± 10 %
5	Струм споживання при 230 В	не більше 86 мА
6	Маса в повній комплектації	0,285 кг ± 10 %
7	Габаритні розміри	70 × 85 × 53 мм
8	Датчик температури	DS18B20
9	Довжина з'єдн. проводу датчика	4 м
10	Кількість ком-цій під нав., не менше	100 000 циклів
11	Кількість ком-цій без нав., не менше	1 000 000 циклів
12	Темпер-ий гістерезис регульований	0,5–25 °C
13	Ступінь захисту за ДСТУ 14254	IP20

Комплект постачання

Терморегулятор	1 шт.
Датчик температури зі з'єднувальним проводом	1 шт.
Гарантійне свідоцтво і талон	1 шт.
Техпаспорт та інструкція	1 шт.
Пакувальна коробка	1 шт.

Схема підключення

Цифровий датчик (D18) підключається синім проводом до клемми 2, а білим до клемми 1. Якщо терморегулятор перейде в режим процентного керування, то спробуйте підключити синім проводом до клемми 1, а білим до клемми 2. Якщо при обох спробах терморегулятор не побачив датчик, звертайтеся до Сервісного центру.

Кольори проводів для аналогового датчика при підключенні не мають значення.

Напруга живлення (230 В ± 10 %, 50 Гц) подається на клемми 3 і 4, причому фаза (L) визначається індикатором і підключається на клемму 4, а нуль (N) — на клемму 3.

З'єднувальні проводи навантаження підключаються до клемми 5 і до нульового клемника (у комплект не входить).

З'єднання навантаження з мережним нулем в клемі 3 НЕ ЗДІЙСНОВАТИ!



Схема 1.
Спрощена внутрішня схема і схема підключення

Установлення

Терморегулятор призначений для встановлення всередині приміщень. Ризик потраплення вологи та рідини в місці встановлення повинен бути мінімальним. При встановленні у ванній кімнаті, туалеті, кухні, басейні терморегулятор повинен бути розташований в оболонці зі ступенем захисту не нижче IP55 за ДСТУ 14254 (частковий захист від пилу та захист від бризок у будь-якому напрямку).

Температура навколишнього середовища під час монтажу повинна бути в межах $-5...+45$ °C. Терморегулятор монтується у спеціальну шафу, яка дозволяє здійснювати зручний монтаж та експлуатацію. Шафа повинна бути обладнана стандартною монтажною рейкою шириною 35 мм (DIN-рейка). Терморегулятор займає в ширину три стандартних модуля по 18 мм.

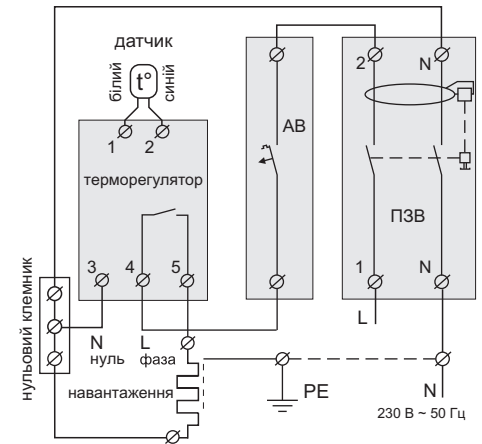


Схема 2. Підключення автоматичного вимикача і ПЗВ

Висота встановлення терморегулятора повинна знаходитися в межах 0,5...1,7 м від рівня підлоги.

Терморегулятор монтується та підключається після встановлення та перевірки навантаження.

Для захисту від короткого замикання та перевищення потужності в ланцюзі навантаження обов'язково необхідно встановити перед терморегулятором автоматичний вимикач (АВ) номіналом не більше 16 А. Він встановлюється у розрив фазного проводу, як це показано на схемі 2.

Для захисту людини від ураження електричним струмом витоку устатковується ПЗВ (пристрій захисного вимкнення). Для правильної роботи ПЗВ навантаження необхідно заземлити (підключити до захисного провідника) або, якщо мережа двохпроводна, необхідно зробити захисне занулення. Тобто навантаження підключити до нуля до ПЗВ.

Для підключення терморегулятора треба:

- закріпити терморегулятор на монтажній рейці (DIN);
- підвести проводи живлення, системи вентиляції та датчика;
- виконати з'єднання згідно з даним паспортом.

Клеми терморегулятора розраховані на провід із перерізом не більше 16 мм². Для зменшення механічного навантаження на клемми бажано використовувати м'який провід. Зачистіть кінці проводів $10 \pm 0,5$ мм. Якщо кінець буде довший, він може стати причиною короткого замикання, а якщо більш короткий — причиною ненадійного з'єднання. Використовуйте кабельні наконечники. Відкрутіть гвинти клем та вставте зачищений кінець проводу в клему. Затягніть силову клему з моментом 2,4 Н·м, клему для датчика — з моментом 0,5 Н·м. Слабке затягування може призвести до слабого контакту та

перегріву клем і проводів, а перетяжка — до пошкодження клем і проводів. Проводи затягуються в силових клеммах за допомогою викрутки з шириною жала не більше 6 мм, в клеммах для датчика — не більше 3 мм. Викрутка з жалом шириною більше 6 мм для силових клем (більше 3 мм для клем датчика) може нанести механічні пошкодження клемам. Це може призвести до втрати права на гарантійне обслуговування.

При необхідності допускається укорочення і нарощування (не більш 20 м) з'єднувальних проводів датчика. Для нарощування довжини недопустимо використання двох жил багатожильного кабелю, який використовується для живлення нагрівача. Якнайкращим рішенням буде окремий кабель до датчика, що вмонтовується в окремій трубці.

Необхідно, щоб терморегулятор комутував струм не більше 2/3 максимального струму, зазначеного в паспорті. Якщо струм перевищує це значення, то необхідно навантаження підключити через контактор (магнітний пускач, силове реле), який розрахований на даний струм (схема 3).

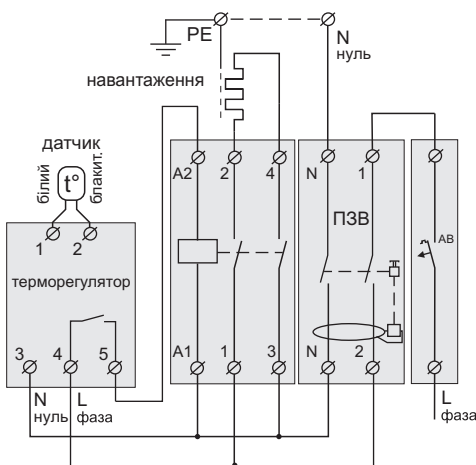


Схема 3. Підключення через магнітний пускач

Експлуатація

Вмикання



Для вмикання терморегулятора подайте напругу на клемми 3 і 4. На екрані 3 с висвічуються три вісімки.

Потім починається індикація температури датчика.

Температура уставки (завод. налаштув. 25 °С)



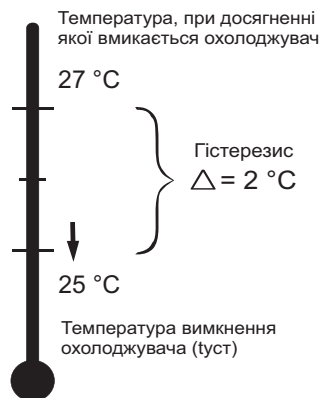
Для перегляду та зміни натисніть на «+» або «-». Наступне натискання на «+» збільшить параметр, а на «-» — зменшить.

Гістерезис (завод. налаштув. 1 °С)



Гістерезис — це різниця між температурою вмикання і вимикання навантаження. Для перегляду гістерезису натисніть на кнопку «≡».

Наступне натискання на «+» збільшить гістерезис, а на «-» — зменшить.



Приклад: Необхідно, щоб охолоджувач підтримував температуру приміщення в межах 25...27 °С.

Виставляємо:
температура уставки — 25 °С
гістерезис — 2 °С

Охолоджувач буде вимикатися при 25 °С, вмикатися при 27 °С.

Робота з аналоговим датчиком

Терморегулятор підтримує роботу з аналоговим датчиком NTC R10 10 кОм при 25 °С в діапазоні температур від -30...+90 °С.

Перегляд версії прошивки

Утримання середньої кнопки більше 6 с виведе на екран версію прошивки. Після відпускання кнопки, терморегулятор повернеться в штатний режим.

Вимкнення терморегулятора

Для вимкнення терморегулятора зніміть напругу з клем 3 і 4.

МОЖЛИВІ НЕПОЛАДКИ, ПРИЧИНИ І ШЛЯХИ ЇХ УСУНЕННЯ

При вмиканні терморегулятора екран та індикатор не світяться.

Можлива причина: відсутня напруга живлення на клеммах 3 та 4.

Необхідно: переконайтеся в наявності напруги живлення.

Терморегулятор перейшов у процентне керування.

Можливі причини:

- неправильне підключення датчика;
- стався обрив в ланцюзі датчика або температура вийшла за межі вимірюваних температур (-55...+125 °С);

- поряд із проводом датчика знаходиться джерело електромагнітного поля, яке перешкоджає передачі даних.

Необхідно перевірити:

- відповідність підключення датчика;
- місце з'єднання датчика до терморегулятора, а також відсутність механічних пошкоджень по всій довжині з'єднувального проводу датчика;
- відсутність джерела електромагнітного поля поряд із проводом датчика.

Режим процентного керування (завод. налашт. 50 %)

В режимі процентного керування навантаженням екран буде показувати процент часу, коли нагрівач увімкнений у 30-хвилинному циклічному інтервалі. Процент часу можна змінювати кнопками «+» і «-» в діапазоні 10...90 %.



При першому вмиканні це значення дорівнює 50 % («50П»), при цьому нагрівач в 30-хвилинному інтервалі часу буде включений на 15 хвилин.

Контроль температури нагріву в цьому режимі буде недоступним.

На екрані відображається «ЗНЕ».

Можливі причини:

- коротке замикання в ланцюзі датчика;

Необхідно перевірити:

- місце приєднання датчика до терморегулятора, а також відсутність механічних пошкоджень по всій довжині з'єднувального проводу датчика.

Захист від внутрішнього перегріву

Терморегулятор оснащений захистом від внутрішнього перегріву. У випадку, якщо температура всере-

дині корпусу перевищить 80 °С, відбудеться аварійне вимкнення навантаження. На екрані відображатиметься «ПРГ» (перегрів) до тих пір, поки температура всередині корпусу не опуститься нижче 60 °С та не буде натиснута одна з кнопок для розблокування терморегулятора.

При обриві або короткому замиканні датчика терморегулятор продовжує працювати в звичайному режимі, але кожні 4 с з'являється напис «Errt», що означає проблему з датчиком. У цьому випадку контроль за внутрішнім перегрівом здійснюватися не буде.

Заходи безпеки

Щоб не отримати травму і не пошкодити терморегулятор, уважно прочитайте і з'ясуйте для себе ці інструкції.

Підключення терморегулятора повинне проводитися кваліфікованим електриком.

Не підключайте замість датчика мережеву напругу 220 В (приводить до виходу з ладу терморегулятора).

Перед початком монтажу (демонтажу) і підключення (відключення) терморегулятора вимкніть напругу живлення, а також дійте відповідно до «Правил улаштування електроустановок».

Не вмикайте терморегулятор в мережу в розібраному вигляді.

Не допускайте попадання рідини або вологи на терморегулятор.

Не піддавайте терморегулятор дії екстремальних температур (вище +45 °С або нижче -5 °С).

Не чистіть терморегулятор з використанням хімікатів, таких як бензол і розчинники.

Не зберігайте терморегулятор і не використовуйте терморегулятор в запилених місцях.

Не намагайтеся самостійно розбирати і ремонтувати терморегулятор.

Не перевищуйте граничні значення струму і потужності.

Для захисту від перенапружень, викликаних розрядами блискавок, використовуйте грозозахисні розрядники.

Не занурюйте датчик із сполучним проводом в рідкі середовища.

Не паліть і не викидайте терморегулятор разом із побутовими відходами.

Використаний терморегулятор підлягає утилізації відповідно до чинного законодавства.

Транспортування товару здійснюється в упаковці, що забезпечує збереження виробу.

Терморегулятор перевозиться будь-яким видом транспортних засобів (залізничним, морським, авто-, авіатранспортом).

Дата виготовлення вказана на зворотному боці терморегулятора.

Якщо у вас виникнуть будь-які питання або вам щось буде незрозуміло, дзвоніть до Сервісного центру за телефоном, вказаним нижче.

v170901

ВИРОБНИК: DS Electronics www.terneo.ua support@terneo.ua
04136, Україна, м. Київ, вул. Північно-Сирецька, буд. 1-3
тел.: +38 (044) 485-15-01, (050) 450-30-15, (067) 328-09-88