

ТЕРМОРЕГУЛЯТОР

terneo rtp

просте управління теплом



Використання

ТЕРМОРЕГУЛЯТОРІВ — це:

збільшення
строку служби кабелю
(запобігання перегріву)

економія
електроенергії до 30 %

комфортний
рівень температури

Технічний паспорт

Інструкція з встановлення та експлуатації

Призначення

У даній комплектації терморегулятор призначений для системи «тепла підлога» або «повний обігрів» на основі електричного нагрівального кабелю або гріючої плівки. Терморегулятор призначений для підтримки постійної температури 10...40 °С.

Температура контролюється в місці розташування датчика. Датчик, що входить у комплект постачання, бажано розміщувати в монтажній трубці (металопластикові трубка Ø 16 мм), яка розташовується в цементно-піщаній стяжці. Ця умова необхідна для легкої заміни датчика при несправності.

Технічні дані

№ з/п	Параметр	Значення
1	Межі регулювання	10...40 °С
2	Макс. струм навантаження	16 А
3	Макс. потужність навантаження	3000 ВА
4	Напруга живлення	230 В ±10 %
5	Маса в повній комплектації	0,18 кг ±10 %
6	Габаритні розміри	75 × 75 × 43 мм
7	Датчик температури	NTC терморезистор 10 кОм при 25 °С (R10)
8	Довжина з'єдн. кабелю датчика	3 м
9	Кількість ком-цій під нав., не менше	50 000 циклів
10	Кількість ком-цій без нав., не менше	20 000 000 циклів
11	Температурний гістерезис	1 °С
12	Ступінь захисту за ДСТУ 14254	IP20

Комплект постачання

Терморегулятор, рамка	1 шт.
Датчик температури зі з'єднувальним проводом	1 шт.
Гарантійне свідоцтво і талон	1 шт.
Техпаспорт та інструкція	1 шт.
Пакувальна коробка	1 шт.

Схема підключення

Без датчика терморегулятор працювати не буде.

Датчик температури підключається до клем 1 і 2.

Напруга живлення (230 В ±10 %, 50 Гц) подається на клему 5 і 6, причому фаза (L) визначається індикатором і підключається на клему 6, а нуль (N) — на клему 5.

До клем 3 і 4 підключається навантаження (з'єднувальні проводи від нагрівального елементу).

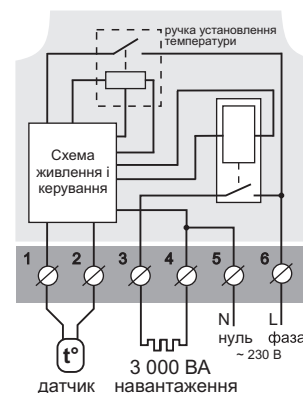


Схема 1. Схема підключення

Установлення

Після монтажу, переконайтеся в правильності підключення зовнішнього датчика і напруги мережі. У разі неправильного підключення, можливий вихід з ладу терморегулятора.

Терморегулятор призначений для установки всередині приміщень. Ризик попадання вологи і рідини в місці установки повинен бути мінімальний. При установці у ванній кімнаті, туалеті, кухні, басейні терморегулятор повинен бути встановлений в місці, недоступному випадковій дії бризок.

Температура навколишнього середовища при монтажі повинна знаходитися в межах -5...+45 °С.

Висота установки терморегулятора повинна знаходитися в межах 0,4...1,7 м від рівня підлоги.

Терморегулятор монтується і підключається після установки і перевірки навантаження.

Для захисту від короткого замикання в ланцюзі навантаження необхідно перед терморегулятором установити автоматичний вимикач (АВ), номіналом не більше 16 А. Він встановлюється в розрив фазного

проводу, як показано на схемі 2.

Для захисту людини від поразки електричним струмом витоків встановлюється ПЗВ (пристрій захисного відключення). Цей захід обов'язковий при укладанні теплої підлоги у вологих приміщеннях. Для правильної роботи ПЗВ екран нагрівального кабелю необхідно заземлити (підключити до захисного провідника РЕ) або, якщо мережа двопровідна, необхідно зробити захисне занулення. Тобто екран підключити до нуля перед ПЗВ. На схемі 2 захисне занулення показано пунктиром.

Терморегулятор монтується в стандартну монтажну коробку діаметром 60 мм, за допомогою монтажних гвинтів.

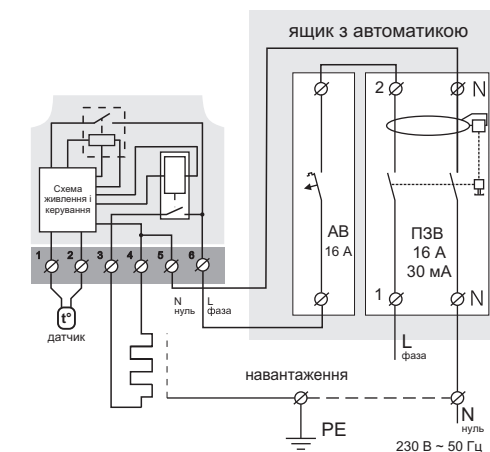


Схема 2. Підключення автоматичного вимикача і ПЗВ

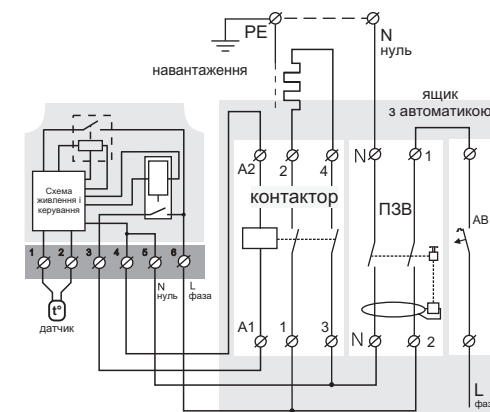


Схема 3. Підключення через магнітний пускач.

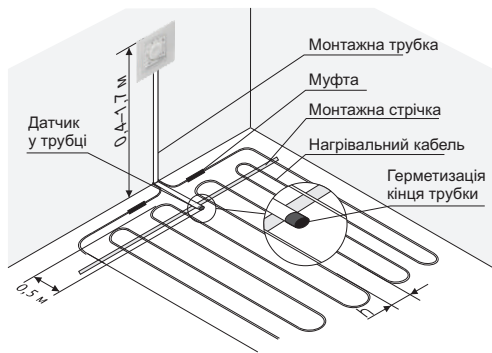


Рисунок 1. Монтаж терморегулятора і системи тепла підлога

Для монтажу необхідно:

- зробити в стіні отвір під монтажну коробку і штробу під проводи живлення і датчик;
- підвести проводи живлення системи обігріву і датчика до монтажної коробки;
- виконати з'єднання згідно даного паспорта;
- закріпити терморегулятор в монтажній коробці.

Для чого необхідно зняти лицьову рамку, помістити терморегулятор в монтажну коробку і закрутити монтажні гвинти.

Клеми терморегулятора розраховані на провід з перетином не більше 2,5 мм². Для зменшення механічного навантаження на клеми бажано використовувати м'який провід. Кінці проводу необхідно зачистити і обжати наконечниками з ізоляцією. Проводи затягуються в клемах **за допомогою викрутки з шириною жала не більше 3 мм**. Викрутка з жалом шириною більше 3 мм може нанести механічні пошкодження клемам. Це може спричинити втрату права на гарантійне обслуговування. Затягувати клеми необхідно з моментом не більше 0,5 Н·м.

Монтаж датчика повинен бути виконаний так, щоб була можливість безперешкодної його заміни в майбутньому. Від монтажної коробки з терморегулятором монтажна трубка (металопластикові трубка Ø16 мм) заводиться в зону, що обігривається, приблизно на 0,5 м. Вигини і довжина трубки повинні забезпечити безперешкодне розміщення датчика. Кінець трубки, що вводиться в зону, яка обігривається, потрібно ретельно загерметизувати, щоб уникнути попадання розчину, наприклад, ізолянту. Датчик вводять в трубку після затвердіння стяжки. Кінці проводу датчика необхідно зачистити і обжати наконечниками з ізоляцією за допомогою плоскогубців.

При необхідності допускається укорочення і нарощування (не більш 20 м) з'єднувальних прово-

дів датчика. Біля з'єднувального проводу датчика не повинні знаходитися силові проводи, вони можуть спричинити перешкоди.

Якщо ви придбали нагрівальний кабель, а в його маркіровці не вказана його номінальна потужність, то перед підключенням терморегулятора (для того, щоб терморегулятор не вийшов з ладу через перевищення його паспортних значень) потужність (P) необхідно розрахувати. Для цього заміряти струм (I), який споживається нагрівальним кабелем, (за допомогою амперметра) і помножити на напругу мережі (U). Або заміряти опір нагрівального кабелю (R) омметром, розділити напругу мережі (U) на отриманий опір і помножити на напругу мережі (U).

$$P = U \times I \text{ (Вт)}$$

$$P = U \times (U / R) \text{ (Вт)}$$

Необхідно, щоб терморегулятор комутовував струм не більше 2/3 максимального струму, вказаного в паспорті. Якщо струм перевищує 2/3 максимального струму, вказаного в паспорті, то необхідно нагрівальний кабель підключити через контактор (магнітний пускач, силове реле), який розрахований на даний струм (схема 3). Ця умова викликана ризиком підвищення напруги більше 230 В. У випадку зростання напруги, підвищується й потужність навантаження.

Перетин проводів проводки, до якої підключається терморегулятор, повинний бути для міді не менше 2 × 1,0 мм². Використання алюмінію не бажано.

Експлуатація

Вмикання / вимикання

Для вмикання терморегулятора поверніть ручку за годинниковою стрілкою до клацання. Індикатор почне світитися зеленим. Потім поверніть ручку регулювання за годинниковою стрілкою до кінця, при цьому індикатор почне світитися червоним, вказуючи на включення опалювальної системи.

Після досягнення комфортного рівня обігріву (при першому вмиканні може тривати до 3-х діб) поверніть регулятор проти годинникової стрілки, поки індикатор не почне світитися зеленим, зафіксувавши бажану температуру.

Для вимикання обігріву поверніть ручку регулювання проти годинникової стрілки до клацання.

МОЖЛИВІ НЕПОЛАДКИ, ПРИЧИНИ І ШЛЯХИ ЇХ УСУНЕННЯ

При вмиканні терморегулятора індикатор не світиться при всіх положеннях регулюючої ручки.

Можлива причина: відсутня напруга живлення.

Необхідно: переконайтеся в наявності напруги живлення за допомогою вольтметра. Якщо напруга є, тоді зверніться, будь ласка, до Сервісного Центру.

Поворотом ручки установки температури неможливо увімкнути опалювальну систему. Червоний індикатор не світиться.

Можлива причина: неправильне підключення, стався обрив або коротке замикання в ланцюзі датчика, датчик іншого типу, вимірювана датчиком температура вище 40 °С.

Необхідно: перевірити правильність підключення датчика, місце з'єднання датчика до терморегулятора, відсутність механічних пошкоджень на всій довжині з'єднувального проводу датчика, відсутність силових проводів, що близько проходять. Якщо ці всі причини виключені, зверніться, будь ласка, до Сервісного Центру.

Опір датчика при різній температурі

Температура, (°C)	Опір датчика, (Ω)
5	25339
10	19872
20	12488
30	8059
40	5330

Заходи безпеки

Щоб не отримати травму і не пошкодити терморегулятор, уважно прочитайте і з'ясуйте для себе ці інструкції.

Підключення терморегулятора повинне проводитися кваліфікованим електриком.

Не підключайте замість датчика мережеву напругу 230 В (приводить до виходу з ладу терморегулятора).

Перед початком монтажу (демонтажу) і підключення (відключення) терморегулятора відключить напругу живлення, а також дійте відповідно до «Правил улаштування електроустановок».

Не вмикайте терморегулятор в мережу в розібраному вигляді.

Не допускайте попадання рідини або вологи на терморегулятор.

Не піддавайте терморегулятор дії екстремальних температур (вище +45 °С або нижче -5 °С).

Не чистити терморегулятор з використанням хімікатів, таких як бензол і розчинники.

Не зберігайте терморегулятор і не використовуйте терморегулятор в заплінені місцях.

Не намагайтеся самостійно розбирати і ремонтувати терморегулятор.

Не перевищуйте граничні значення струму і потужності.

Для захисту від перенапружень, викликаних розрядами блискавок, використовуйте грозозахисні розрядники.

Не занурюйте датчик із сполучним проводом в рідкі середовища.

Не паліть і не викидайте терморегулятор разом із побутовими відходами.

Використаний терморегулятор підлягає утилізації відповідно до чинного законодавства.

Транспортування товару здійснюється в упаковці, що забезпечує збереження виробу.

Терморегулятор перевозиться будь-яким видом транспортних засобів (залізничним, морським, авто-, авіатранспортом).

Дата виготовлення вказана на зворотному боці терморегулятора.

Якщо у вас виникнуть будь-які питання або вам щось буде не зрозуміло, дзвоніть до сервісного центру за телефоном, вказаним нижче.



v170901

ВИРОБНИК: DS Electronics www.terneo.ua support@terneo.ua
04136, Україна, м. Київ, вул. Північно-Сирецька, буд. 1-3
тел.: +38 (044) 485-15-01, (050) 450-30-15, (067) 328-09-88