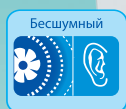


ОСЕВЫЕ ЭНЕРГОСБЕРЕГАЮЩИЕ ВЕНТИЛЯТОРЫ С НИЗКИМ УРОВНЕМ ШУМА

Серия ВЕНТС Квайт Дуо



Двухскоростные осевые энергосберегающие вентиляторы с низким уровнем шума для систем вытяжной вентиляции производительностью до 170 м³/ч

■ Применение

- Инновационный и стильный вытяжной вентилятор.
- Идеально подходит для периодической или непрерывной вентиляции ванных комнат, душевых, кухонь и прочих бытовых помещений.
- Два скоростных режима работы с производительностью до 170 м³/ч.
- Режим непрерывной работы на низкой скорости позволяет обеспечить постоянный минимальный воздухообмен в помещении.
- Для монтажа в вентиляционные шахты или соединения с воздуховодами Ø100 и 125 мм.

■ Конструкция

- Корпус и крыльчатка вентилятора выполнены из качественного и прочного пластика, стойкого к ультрафиолету.
- Специальная аэродинамическая форма крыльчатки смешанного типа обеспечивает высокую производительность при низком уровне шума.
- Благодаря компактной конструкции вентилятор может быть использован как для настенного, так и для потолочного монтажа.
- Вентилятор оборудован укороченным патрубком для непосредственного монтажа в вентиляционные шахты или соединения с воздуховодами Ø100 и 125 мм.
- Вентилятор оборудован обратным клапаном специальной конструкции для предотвра-

■ Варианты цветового исполнения



100/125 Квайт Дуо
красный RAL 3013



100/125 Квайт Дуо
винтаж



100/125 Квайт Дуо
алюм. лак



100/125 Квайт Дуо
хром



100/125 Квайт Дуо
чёрный сапфир

щения обратного потока и возможных теплопотерь при неработающем вентиляторе.

- Выходной патрубок вентилятора оснащен специальными выпрямителями потока воздуха, которые снижают турбулентность, увеличивают напор воздуха и способствуют снижению уровня шума.
- Высокий уровень защиты от воды делает вентилятор идеальным решением для вентиляции ванной комнаты. Электронные компоненты защищены специальными герметичными крышками.

■ Двигатель

- Вентилятор оборудован новым двухскоростным энергоэффективным двигателем на шарикоподшипниках с минимальным энергопотреблением от 4 Вт.
- Подшипники не требуют технического обслуживания и содержат достаточное количество смазки для всего срока службы двигателя (более 40 000 часов непрерывной работы).
- Двигатель установлен на резиновых виброгасящих вставках для поглощения вибраций двигателя и обеспечения бесшумной работы вентилятора.
- Двигатель оборудован защитой от перегрева.

■ Модификации и опции*



Квайт Дуо В – со шнуровым выключателем.



Квайт Дуо Т – с таймером задержки выключения и интервальным таймером – встроенной функцией автоматического включения вентиляции. Включение вентилятора по такому таймеру происходит каждые 6, 14 или 24 часа (настраивается пользователем). Продолжительность вентиляции помещения – до 30 минут. Вентилятор работает на низкой скорости. После выработки по таймеру вентилятор выключается автоматически.



Квайт Дуо ТН – с таймером задержки выключения (время работы – от 2 до 30 минут) и датчиком влажности с порогом срабатывания от 60 до 90 %.

* ВЕНТС 100 Квайт Дуо и ВЕНТС 125 Квайт Дуо в модификациях Т и ТН поставляются со встроенным таймером задержки включения для предотвращения частого включения вентилятора во время кратковременного использования ванной.

При увеличении уровня влажности или получении сигнала от внешнего выключателя вентилятор переключится на повышенную ско-

рость не сразу, а через установленный период времени (1 минута).

■ Режимы работы вентиляторов с модификациями Т, ТН:

По умолчанию вентилятор работает на первой скорости. Переключение на вторую скорость происходит при замыкании выключателя или срабатывании датчика влажности.

■ Управление

Ручное:

- Вентилятор управляется при помощи комнатного выключателя освещения. Выключатель в поставку не входит.
- Вентилятор управляется посредством встроенного шнурового выключателя „В”. При потолочном монтаже вентилятора опция не используется.
- Регулировка скорости может осуществляться с помощью тиристорного регулятора или переключателя скоростей П2-1-300 (см. раздел «Электрические принадлежности»).

К одному регулирующему устройству может подключаться несколько вентиляторов. Регуляторы скорости нельзя подключать к вентиляторам с модификациями Т, ТН.

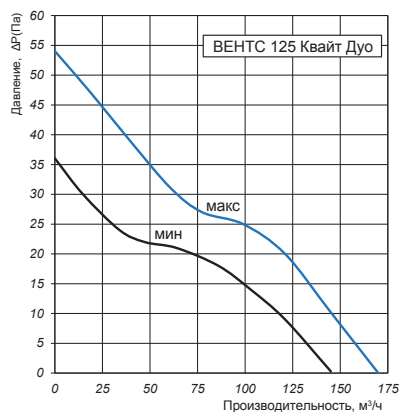
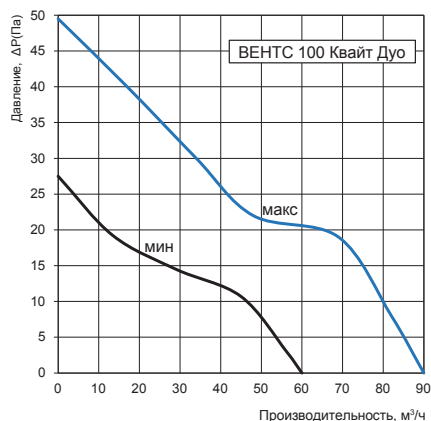
Автоматическое:

- При помощи электронного блока управления **БУ-1-60** (см. раздел «Электрические принадлежности»). Блок управления поставляется отдельно.
- При помощи таймера **Т** (встроенный регулируемый таймер задержки выключения позволяет вентилятору работать на максимальной скорости в течение от 2 до 30 мин. после остановки его выключателем).
- При помощи датчика влажности и таймера **ТН** (если влажность в помещении превысит установленное на датчике значение 60-90%, то вентилятор автоматически переключится на максимальную скорость и продолжит работу на ней до тех пор, пока влажность не понизится до установленного уровня. После этого вентилятор отрабатывает время, установленное на таймере и возвращается к обычному режиму работы на первой скорости).

■ Особенности монтажа

- Вентилятор устанавливается непосредственно в проем вентиляционной шахты.
- При удаленном размещении вентиляционной шахты возможно использование гибких воздуховодов. Присоединение воздуховода к выходному патрубку вентилятора осуществляется при помощи хомута.
- Крепится к стене при помощи шурупов.

Аэродинамические характеристики

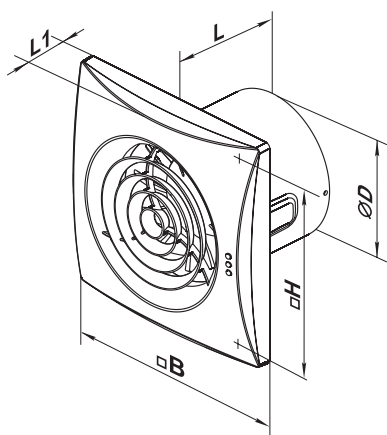


Технические характеристики

Модель	Скорость	Частота, Гц	Напряжение, В	Потребляемая мощность, Вт	Ток, А	Максимальный расход воздуха, м³/ч	Уровень звукового давления на расст. 3 м, дБА	Вес, кг	Класс защиты
ВЕНТС 100 Квайт Дуо	МИН.	50/60	230	4	0,029	60	22	0,55	IP45
	МАКС.			7,5	0,052	90	25		
ВЕНТС 125 Квайт Дуо	МИН.	50/60	230	9,5	0,065	145	28	0,78	IP45
	МАКС.			13,5	0,09	170	32		

Габаритные размеры

Модель	Габаритные размеры, мм				
	Ø D	B	H	L	L1
ВЕНТС 100 Квайт Дуо	99	158	136	81	26
ВЕНТС 125 Квайт Дуо	123,5	182	158	91	27



Сертификаты

Вентиляторы соответствуют требованиям нормативных документов по безопасности и электромагнитной совместимости.